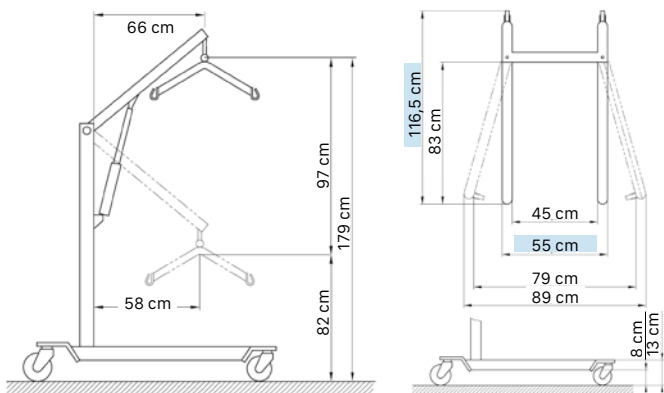




### DIMENSIONI INGOMBRO RIDOTTO (Cod. RI821-RI822-RI823-RI824)



### ACCESSORI OPTIONAL



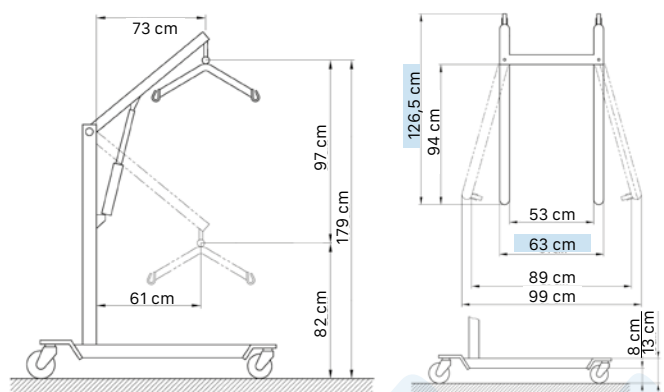
Cod. BLC250  
**BILANCIA**  
12x7x16 cm  
Divisione 100g



Cod. RP828  
**BARELLA**  
60x90 cm  
Portata 150 Kg



### DIMENSIONI INGOMBRO STANDARD (Cod. RI825-RI826-RI827-RI828)



### IMBRACATURE

- Cod. RP881 Standard con poggiatesta 'basic'
- Cod. IM100-IM101 Standard senza poggiatesta
- Cod. IM110-IM111 Standard con poggiatesta
- Cod. IM120 Contenitiva con stecche
- Cod. IM140 Da toilette senza poggiatesta
- Cod. IM141 Da toilette con poggiatesta
- Cod. IM150 Contenitiva per amputati

Per la lista completa degli accessori e delle parti di ricambio, fare riferimento al catalogo master Italia o contattare Moretti S.p.A.

I vers. - 01-2022 ITA - Moretti Service&Consulting



Serie  
*Muevo*

DISTRIBUITI DA



**MORETTI**® Innovazione al servizio del cliente

[www.morettispa.com](http://www.morettispa.com)



Seguici su

CE Conformi al nuovo regolamento  
MDR 2017/745 EU



Serie  
*Muevo*

## Sollevamalati

Ausili per il trasferimento  
e la gestione del paziente



MOPEDIA®

# Muevo 150

by MOPEDIA  
MADE IN ITALY

Sollevamalati **idraulico**



INGOMBRO RIDOTTO

# Muevo 180

by MOPEDIA  
MADE IN ITALY

Sollevamalati **idraulico**



INGOMBRO STANDARD

# Muevo 150

by MOPEDIA  
MADE IN ITALY

Sollevamalati **elettrico**



INGOMBRO RIDOTTO

# Muevo 200

by MOPEDIA  
MADE IN ITALY

Sollevamalati **elettrico**



INGOMBRO STANDARD